

Contacting Dell

To contact Dell for sales, technical support, or customer service issues, go to dell.com/ContactDell

Kontakt na spoločnosť Dell

Prodejní informace, informace o technické podpoře a kontakt na zákaznický servis najdete na stránkách dell.com/ContactDell

Kapcsolatfelvétel a Dell-lel

Ha értékesítési, műszaki támogatási vagy ügyfélszolgálati kérdésekkel kapcsolatban a Dell-hez szeretne fordulni, látogasson el ide: dell.com/ContactDell

Kontaktovanie spoločnosti Dell

Kontakt na spoločnosť Dell v súvislosti s predajom, technickou podporou alebo službami zákazníkom na adrese dell.com/ContactDell

More Information

For regulatory and safety best practices, see dell.com/regulatory_compliance

Další informace

Informace o bezpečnosti a předpisech vztahujících se k zařízení naleznete na stránce dell.com/regulatory_compliance

Bővebb információ

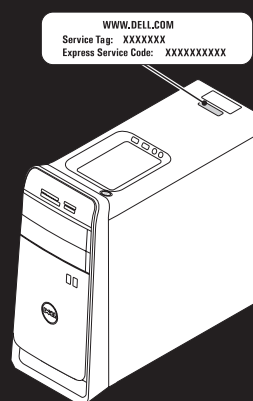
A szabályozó és biztonsági legjobb gyakorlatokért lásd: dell.com/regulatory_compliance

Đalšie informácie

Informácie o zákonných požiadavkách a o správnej bezpečnostnej praxi nájdete na adrese dell.com/regulatory_compliance

Service Tag

Servisní štítek
Szervizcímké
Servisný štítok



Información para la NOM o Norma Oficial Mexicana (Solo para México)

La siguiente información afecta a los dispositivos descritos en este documento de acuerdo a los requisitos de la Normativa Oficial Mexicana (NOM):

Importador:

Dell México S.A. de C.V.

Paseo de la Reforma 2620 – Piso 11°

Col. Lomas Altas

11950 México, D.F

Número de modelo normativo: P30G

Voltaje de entrada: 100 V CA –240 V CA

Intensidad de entrada (máxima): 1,70 A

Frecuencia de entrada: 50 Hz–60 Hz

© 2012 Dell Inc.

Dell™, the DELL logo, and XPS™ are trademarks of Dell Inc. Windows® is either a trademark or registered trademark of Microsoft Corporation in the United States and/or other countries.

Regulatory model: D03M | Type: D03M005

Computer model: XPS 8500

© 2012 Dell Inc.

Dell™, logo spoločnosti DELL a XPS™ jsou ochranné známky společnosti Dell Inc. Windows® je ochranná známka nebo registrovaná ochranná známka společnosti Microsoft Corporation ve Spojených státech amerických a jiných zemích.

Model: D03M | Typ: D03M005

Model počítače: XPS 8500

© 2012 Dell Inc.

Dell™, a DELL embléma és az XPS™ a Dell Inc. védjegye; A Windows® a Microsoft Corporation védjegye vagy bejegyzett védjegye az Egyesült Államokban és/vagy más országokban.

Szabályozó modell: D03M | Típus: D03M005

Számítógép modell: XPS 8500

© 2012 Dell Inc.

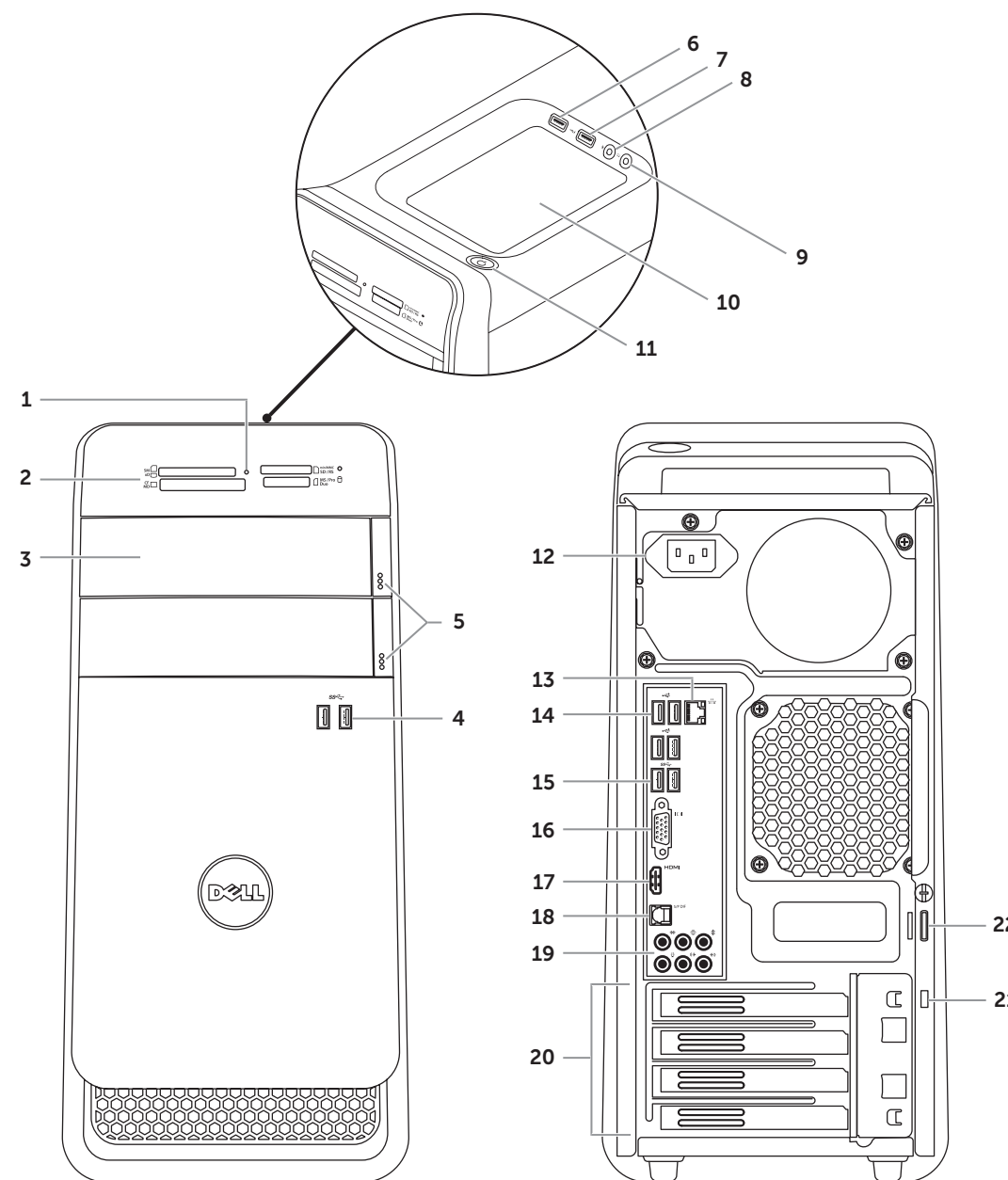
Dell™, logo DELL a XPS™ sú ochranné známky spoločnosti Dell Inc. Windows® je ochranná známka alebo registrovaná ochranná známka spoločnosti Microsoft Corporation v Spojených štátoch a/alebo iných krajinách.

Regulačný model: D03M | Typ: D03M005

Model počítača: XPS 8500

Computer Features

Vlastnosti počítače | A számítógép jellemzői | Vlastnosti počítača



- | | | |
|------------------------------------|-------------------------------------|------------------------------|
| 1. Media-card reader light | 9. Headphone port | 18. Optical S/P DIF port |
| 2. Media-card reader | 10. Accessory tray | 19. Audio ports (6) |
| 3. Optical-drive covers (2) | 11. Power button | 20. Expansion-card slots (4) |
| 4. USB 3.0 ports (2) | 12. Power port | 21. Security-cable slot |
| 5. Optical-drive eject buttons (2) | 13. Network port and network lights | 22. Padlock rings |
| 6. USB 2.0 port with PowerShare | 14. USB 2.0 ports (4) | |
| 7. USB 2.0 port | 15. USB 3.0 ports (2) | |
| 8. Microphone port | 16. VGA port | |
| | 17. HDMI port | |

- | | | |
|--|---------------------------------------|-------------------------------------|
| 1. Indikátor čtečky paměťových karet | 9. Port zvukového výstupu (sluchátka) | 18. Optický port S/P DIF |
| 2. Čtečka paměťových karet | 10. Příhrádka pro příslušenství | 19. Zvukové porty (6) |
| 3. Kryty optické jednotky (2) | 11. Vypínač | 20. Sloty pro rozšiřující karty (4) |
| 4. Porty USB 3.0 (2) | 12. Port napájení | 21. Slot bezpečnostního kabelu |
| 5. Tlačítka vysunutí optické jednotky (2) | 13. Síťový port a indikátory sítě | 22. Kroužek bezpečnostního zámku |
| 6. Konektor USB 2.0 s technologií PowerShare | 14. Porty USB 2.0 (4) | |
| 7. Port USB 2.0 | 15. Porty USB 3.0 (2) | |
| 8. Port zvukového vstupu (mikrofon) | 16. Port VGA | |
| | 17. Port HDMI | |

- | | | |
|--|--|------------------------------------|
| 1. Médiakártya-olvasó jelzőfénye | 9. Fejhallgató port | 18. Optikai S/P DIF port |
| 2. Médiakártya-olvasó | 10. Tartozék tálcá | 19. Audio portok (6 db) |
| 3. Optikai meghajtó fedelek (2 db) | 11. Bekapcsológomb | 20. Bővítőkártya foglalatok (4 db) |
| 4. USB 3.0 portok (2 db) | 12. Tápellátás port | 21. Biztonsági kábel foglalat |
| 5. Optikai meghajtó kiadógombok (2 db) | 13. Hálózati port és hálózati jelzőfénye | 22. Lakatgyűrűk |
| 6. USB 2.0 port PowerShare-rel | 14. USB 2.0 portok (4 db) | |
| 7. USB 2.0 port | 15. USB 3.0 portok (2 db) | |
| 8. Mikrofon port | 16. VGA port | |
| | 17. HDMI port | |

- | | | |
|---|----------------------------------|---------------------------------------|
| 1. Kontrolka čítačky pamäťových kariet | 9. Port pre slúchadlá | 18. Port pre optické S/P DIF |
| 2. Čítačka pamäťových kariet | 10. Tácka na príslušenstvo | 19. Zvukové porty (6) |
| 3. Kryty optických jednotiek (2) | 11. Tlačidlo napájania | 20. Zásuvky pre rozširujúce karty (4) |
| 4. Porty USB 3.0 (2) | 12. Napájací port | 21. Otvor pre bezpečnostný kábel |
| 5. Tlačidlá vysunutia optickej jednotky (2) | 13. Port siete a kontrolky siete | 22. Krúžky na visaciu zámku |
| 6. Port USB 2.0 s podporou PowerShare | 14. Porty USB 2.0 (4) | |
| 7. Port USB 2.0 | 15. Porty USB 3.0 (2) | |
| 8. Port pre mikrofón | 16. Port VGA | |
| | 17. Port HDMI | |

XPS

8500

Quick Start Guide

Stručná úvodní příručka | Gyors üzembe helyezési útmutató

Stručná úvodná príručka



Printed in China

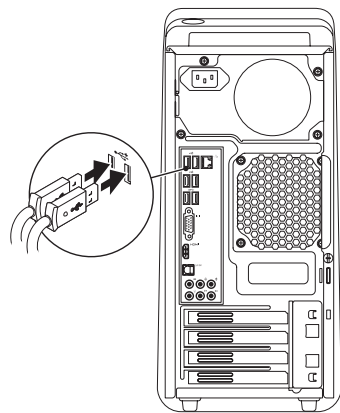
2012 - 08



1 Connect the keyboard and mouse

Připojte klávesnici a myš | Csatlakoztassa a billentyűzetet és az egeret

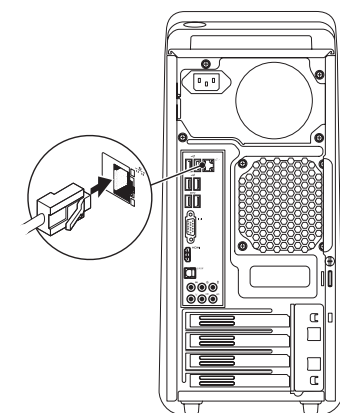
Pripojte klávesnicu a myš



2 Connect the network cable (optional)

Připojte síťový kabel (volitelné) | Csatlakoztassa a hálózati kábelt (opcionális)

Pripojte sieťový kábel (voliteľný)



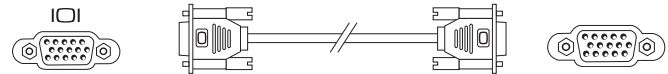
3 Connect the display

Připojte displej | Csatlakoztassa a monitort

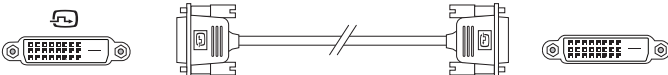
Pripojte obrazovku

Connection Type	Computer	Cable and Adapter	Display
Typ připojení	Počítač	Kabel a adaptér	Displej
Csatlakozás típusa	Számítógép	Kábel és adapter	Monitor
Typ pripojenia	Počítač	Kábel a adaptér	Obrazovka

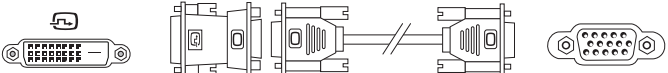
VGA ⇔ VGA



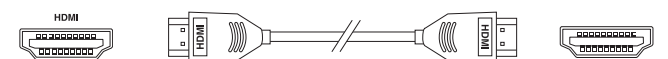
DVI ⇔ DVI (optional)



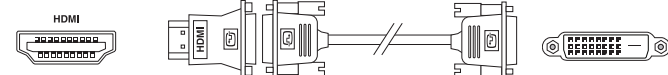
DVI ⇔ VGA (optional)



HDMI ⇔ HDMI



HDMI ⇔ DVI



DisplayPort ⇔
DisplayPort (optional)



NOTE: If you ordered your computer with an optional discrete graphics card, connect the display to the port on your discrete graphics card.

POZNÁMKA: Pokud jste si počítač objednali s volitelnou samostatnou grafickou kartou, připojte displej k portu na samostatné grafické kartě.

MEGJEGYZÉS: Ha a számítógéphez opcionális különálló grafikus kártyát rendelt, a monitort csatlakoztassa a különálló grafikus kártyán lévő portra.

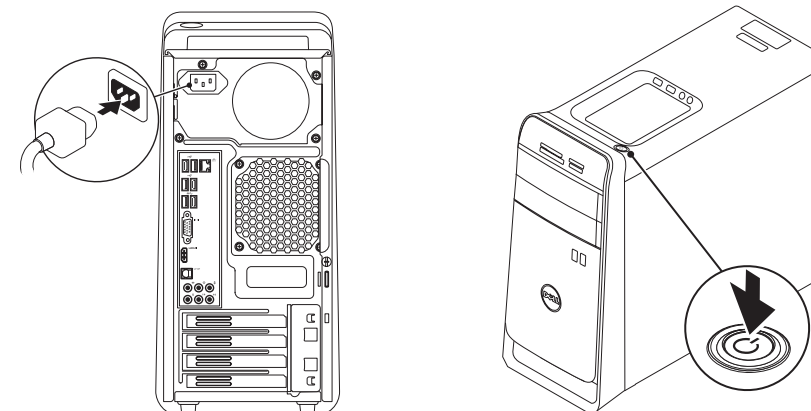
POZNÁMKA: Ak ste si svoj počítač objednali s voliteľnou diskretnou grafickou kartou, pripojte obrazovku k portu na diskretnéj grafickej karte.

4 Connect the power cable and press the power button

Připojte napájecí kabel a stiskněte vypínač

Csatlakoztassa a tápkábelt és nyomja meg a bekapcsológombot

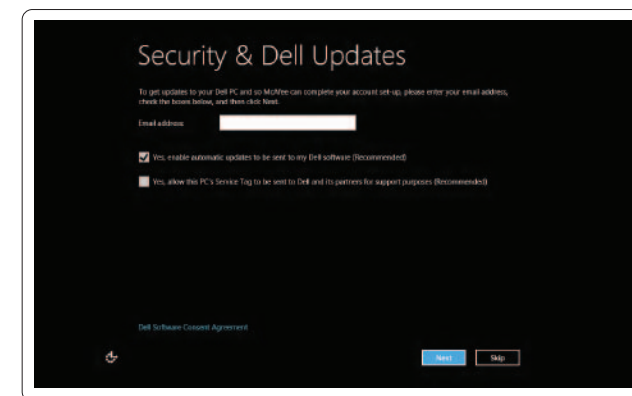
Zapojte napájecí kábel a stlačte spínač napájania



5 Complete Windows setup

Dokončete nastavení systému Windows | Teljes Windows beállítás

Dokončite inštaláciu systému Windows



Enable security

Povolte zabezpečení

Biztonsági funkció engedélyezése

Zapnite bezpečnostné funkcie

Windows 8

Tiles | Dlażdce | Mozaikok | Dlażdce



Scroll to access more tiles

K ďalším položkám se dostanete posunutím

A többi mozaik eléréséhez görgessen

Rolujte nižšie pre ďalšie dlaždice

Resources | Zdroje | Erőforrások | Zdroje



Getting started

Začínáme

Használatbavétel

Na úvod

My Dell Support Center

Centrum podpory společnosti Dell

Saját Dell támogató központ

Moje stredisko technickej podpory spoločnosti Dell

Charms sidebar | Postranní panel s ovládacími tlačítky | Szimbólum sáv
Bočný panel Charms



Point mouse to lower- or upper-right corner

Ukazatel myši přesuňte do pravého horního nebo pravého dolního rohu

Az egér mutatóját vigye a jobb alsó vagy felső sarokba

Nastavte kurzor myši do pravého dolného alebo horného rohu